

Top	Item	Previous	Next
-----	------	----------	------

LIQUID CRYSTAL DISPLAY DEVICE, MANUFACTURING METHOD THEREFOR AND MANUFACTURING DEVICE FOR LIQUID CRYSTAL DISPLAY DEVICE

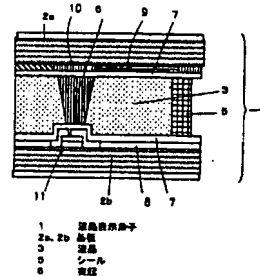
JP2002333635

<ul style="list-style-type: none"> • Patent Assignee MATSUSHITA ELECTRIC IND CO LTD • Inventor SUMIDA SHIROU; MATSUKAWA HIDEKI; YAMAMOTO YOSHINORI • International Patent Classification G02F-001/13G02F-001/1339G02F-001/1341 	<ul style="list-style-type: none"> • Publication Information JP2002333635 A 20021122 [JP2002333635] • Priority Details 2001JP-0136039 20010507
<ul style="list-style-type: none"> • FamPat family JP2002333635 A 20021122 [JP2002333635] 	

• **Abstract:**
(JP2002333635)
PROBLEM TO BE SOLVED: To shorten the time required for pushing out a liquid crystal for obtaining the optimum gap of a panel which is already filled with the liquid crystal, in a vacuum injecting method of a liquid crystal display element.

(JP2002333635)
SOLUTION: In a liquid crystal display device wherein the liquid crystal 3 is injected into a vacant cell of the liquid crystal display element 1 having substrates 2a and 2b opposed to each other, a gap controlling member 6 for forming the gap between the substrates 2a and 2b opposed to each other of the liquid crystal display element 1 has the area density of $\geq 0.08\%$ and the compression elastic modulus of $\geq 150 \times 9.80665 \times 10^{(sup 4)}$ Pa (150 kgf/cm(sup 2)). In manufacturing the liquid crystal display device, the time required for pushing out the liquid crystal 3 before the optimum gap is obtained after the liquid crystal 3 is injected into the vacant cell can be shortened. In particular, the low-cost liquid crystal panel can be provided by shortening lead time, the excellent quality in gap uniformity in the panel surface is obtained and the in-panel plane shaking due to the vibration of finished panel is reduced.

(JP2002333635)
COPYRIGHT: (C)2003,JPO



© Questel Orbit

(19) 日本国特許庁 (J P)

(12) 公開特許公報 (A)

(11) 特許出願公開番号
特開2002-333635
(P2002-333635A)

(43) 公開日 平成14年11月22日 (2002. 11. 22)

(51) Int.Cl. ⁷	識別記号	F I	テ-マコト [*] (参考)
G 0 2 F 1/1341		G 0 2 F 1/1341	2 H 0 8 9
1/1339	5 0 0	1/1339	5 0 0

審査請求 有 請求項の数 7 O L (全 7 頁)

(21) 出願番号 特願2001-136039(P2001-136039)
 (22) 出願日 平成13年5月7日(2001. 5. 7)

(71) 出願人 000005821
 松下電器産業株式会社
 大阪府門真市大字門真1006番地
 (72) 発明者 松川 秀樹
 大阪府門真市大字門真1006番地 松下電器
 産業株式会社内
 (72) 発明者 山本 義則
 大阪府門真市大字門真1006番地 松下電器
 産業株式会社内
 (74) 代理人 100076174
 弁理士 宮井 暎夫

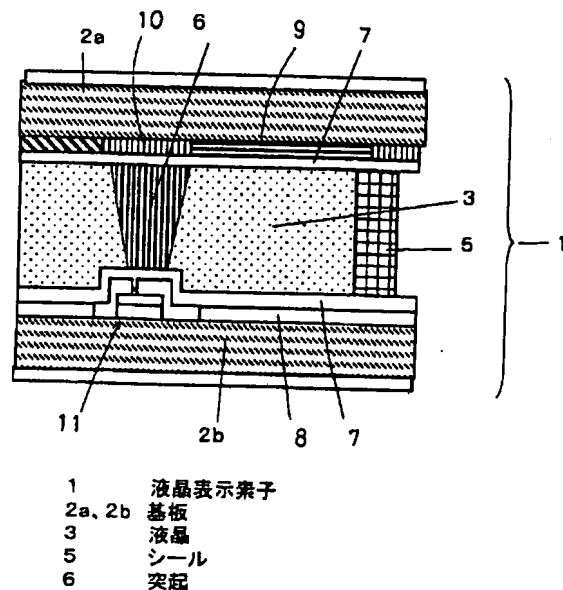
最終頁に続く

(54) 【発明の名称】 液晶表示装置およびその製造方法ならびに液晶表示装置の製造装置

(57) 【要約】

【課題】 液晶表示素子の真空注入方式において、既に液晶を充填したパネルを最適なギャップにするための押し出す時間を短縮することができる。

【解決手段】 対向する基板 2 a, 2 b を有する液晶表示素子 1 の空セルに液晶 3 が注入される液晶表示装置であって、液晶表示素子 1 の対向する基板 2 a, 2 b のギャップを形成するギャップ制御部材 6 の面積密度が 0. 08% 以上で、かつ圧縮弾性係数が $150 \times 9. 806 65 \times 10^4 \text{ Pa}$ (150 kgf/cm^2) 以上である。製造時において、空セルに液晶 3 を充填した後に適正のギャップにまで液晶 3 を押し出すのにかかる時間を短縮することができる。特に、リードタイムの短縮により低コストの液晶パネルを提供することができるとともに、品質ではパネル面内のギャップ均一性が優れたものとなり、完成パネルの振動によるパネル面内の揺れが改良される。



【特許請求の範囲】

【請求項1】 対向する基板を有する液晶表示素子の空セルに液晶が注入される液晶表示装置であって、前記液晶表示素子の対向する基板のギャップを形成するギャップ制御部材の面積密度が0.08%以上で、かつ圧縮弾性係数が $150 \times 9.80665 \times 10^4$ Pa (150 kgf/cm^2) 以上であることを特徴とする液晶表示装置。

【請求項2】 液晶表示素子の対向する基板のギャップを形成するギャップ制御部材が、基板上に形成された突起である請求項1記載の液晶表示装置。

【請求項3】 液晶表示素子の対向する基板のギャップを形成するギャップ制御部材が、球状からなるボールである請求項1記載の液晶表示装置。

【請求項4】 対向する基板のギャップを形成するギャップ制御部材の面積密度が0.08%以上で、かつ圧縮弾性係数が $150 \times 9.80665 \times 10^4$ Pa (150 kgf/cm^2) 以上とした状態で前記基板を貼り合わせ液晶表示素子の空セルを形成する工程と、真空槽内で前記空セルの注入口より液晶を注入後、ある特定のギャップまで $2 \times 9.80665 \times 10^4$ Pa (2 kgf/cm^2) 以下の圧力を加えて前記注入口より液晶を押し出す工程とを含む液晶表示装置の製造方法。

【請求項5】 液晶表示素子の対向する基板のギャップを形成するギャップ制御部材が、基板上に形成された突起である請求項4記載の液晶表示装置の製造方法。

【請求項6】 液晶表示素子の対向する基板のギャップを形成するギャップ制御部材が、球状からなるボールである請求項4記載の液晶表示装置の製造方法。

【請求項7】 請求項4から請求項6のいずれかに記載の製造方法を実施可能とした液晶表示装置の製造装置。

【発明の詳細な説明】

【0001】

【発明の属する技術分野】この発明は、パーソナルコンピュータ、ワードプロセッサ、モニタディスプレイなどのOA機器や携帯型の情報通信機器などに用いられる液晶表示装置およびその製造方法ならびに液晶表示装置の製造装置に関する。

【0002】

【従来の技術】元来、液晶表示素子の製造方法で液晶セルの中に液晶を充填する方法には、注入方式と滴下方式がある。その注入方式は一般的に量産で扱われ、真空中で毛細管現象と圧力差により空セルの注入口から液晶を充填するものである。

【0003】図6は従来の注入方式で作られた液晶表示素子の工程フローチャートである。このフローチャートでできあがった液晶表示素子1は図7で示すような断面構成図になる。内部に表示電極を有する2枚の基板2a、2bの隙間に、液晶3を介し、所定のギャップを形成するようにスペーサ4を分散させ、2枚の基板2

a、2bの両側には偏光板やその他の光学フィルムを最適化箇所設置する。偏光板は原理モードにより1枚、2枚、または使用しない場合がある。このようにして形成した液晶表示素子1は、透過型の場合は表示面の反対側から3波長型冷陰極管などで照射して表示させたり、反射型では表示面の反対側に反射板を設置して外光を利用して明るく見ることができる。このような形態で液晶表示素子1を電圧印加し駆動してディスプレイとして扱うことができる。

【0004】次に、液晶表示素子1の図6に示す従来の製造フローチャートについて述べる。注入方式では、基板2a、2bを洗浄し、液状の配向膜をオフセット印刷などで塗布した後に仮焼成、本焼成を経て配向膜を形成し、ラビングなどによる配向処理を行う。一般にラビングの後では表面の異物や汚れを落とすために水洗浄を実施する。次に、どちらか一方の基板2aにシール材5を描画装置やスクリーン印刷により塗布してシール5を形成する。そのシールパターンは注入口が少なくとも1~4ヶ程度設けられている。その注入口は一般的に注入口と呼ばれ、そこから液晶3を注入する。そして、もう一方の基板2bにギャップを形成するために所定の大きさのスペーサ4を散布し、大気中で両方の基板2a、2bを貼り合わせる。ここで用いるスペーサ4にはベンゾグアナミン等の有機系樹脂からなるものや、 SiO_2 等の無機系からなるものが一般的である。

【0005】さて、液晶表示素子1のギャップ制御を行うためには、2枚の基板全体2a、2bをエアプレスなどで加圧し、最適なギャップが出たところでシール材5を硬化する。この時、熱硬化型のシール材5を用いるのが一般的である。その後、基板表示領域外の部分を切断する。この状態を空セルと言う。空セルは大気圧中に放置すると、適正なギャップより大きくなる。

【0006】注入方式では、上記のようにしてできた空セルの注入口の開口部と液晶3をプールのものを真空槽内に入れておき、 0.2×133.332 から 0.7×133.332 Pa (又は 0.2 から 0.7 Torr) 程度で触れるようにして、槽内全体を大気に開放して空セル内に液晶3を充填する。この状態のセルに充填された液晶量は最適な量を超えており、ギャップも適正なものより大きくなっている。

【0007】そして、注入口を樹脂などで閉じ、液晶表示素子1に付着した液晶3を洗浄し、液晶表示素子全体1をアニールして液晶3を再配向処理を行う。

【0008】

【発明が解決しようとする課題】このような従来の液晶表示素子の製造方法では、空セルに液晶を充填した後に適正のギャップにまで液晶を押し出すのにかなりの時間を必要とし、その後に注入口を封じる。パネルサイズが大きければ、それだけ一度充填した液晶を押し出す時間がかかる。一般的に、注入後の液晶を充填した液晶パネ

ルは中央部のギャップが周囲に比べ膨らむ。これは液晶パネルのギャップを形成するために散布したスペーサの弾性変形力によるものと、その状態でシールを硬化する工程によるものである。この膨らんだ余分な液晶を取り除くために、封口前の液晶を充填した液晶パネル面を上下から加圧をし、時間をかけてゆっくりと液晶を押し出す。ゆっくり押し出す理由は、均一に押し出さないとギャップが崩れたり、液晶を押し出し過ぎるためである。液晶を押し出し過ぎると、封口時に気泡が入ったり、封口樹脂の入り込みが多くなったりする。実際に、液晶を押し出すには中型のパネルで数十分間、大型のサイズ以上で1時間以上かかる。

【0009】このようなプロセスタクトでは、将来、低コストを図るには非常に困難であり、生産量を増やすには設備台数の追加が余儀なくされる。これは液晶パネルを普及させるための大きな課題となる。

【0010】したがって、この発明の目的は、液晶表示素子の真空注入方式において、既に液晶を充填したパネルを最適なギャップにするための押し出す時間を短縮することができる液晶表示装置およびその製造方法ならびに液晶表示装置の製造装置を提供することである。

【0011】

【課題を解決するための手段】上記課題を解決するためにこの発明の請求項1記載の液晶表示装置は、請求項1において、対向する基板を有する液晶表示素子の空セルに液晶が注入される液晶表示装置であって、前記液晶表示素子の対向する基板のギャップを形成するギャップ制御部材の面積密度が0.08%以上で、かつ圧縮弾性係数が $150 \times 9.80665 \times 10^4 \text{ Pa}$ (150 kgf/cm^2)以上である。

【0012】このように、液晶表示素子の対向する基板のギャップを形成するギャップ制御部材の面積密度が0.08%以上で、かつ圧縮弾性係数が $150 \times 9.80665 \times 10^4 \text{ Pa}$ (150 kgf/cm^2)以上であるので、製造時において、空セルに液晶を充填した後に適正のギャップにまで液晶を押し出すのにかかる時間を短縮することができる。特に、リードタイムの短縮により低コストの液晶パネルを提供することができるとともに、品質ではパネル面内のギャップ均一性が優れたものとなり、完成パネルの振動によるパネル面内の揺れが改良される。

【0013】請求項2記載の液晶表示装置は、請求項1において、液晶表示素子の対向する基板のギャップを形成するギャップ制御部材が、基板上に形成された突起である。このように、液晶表示素子の対向する基板のギャップを形成するギャップ制御部材が、基板上に形成された突起であるので、製造時において基板の所定位置に予め設けておくことができる。

【0014】請求項3記載の液晶表示装置は、請求項1において、液晶表示素子の対向する基板のギャップを形

成するギャップ制御部材が、球状からなるボールである。このように、液晶表示素子の対向する基板のギャップを形成するギャップ制御部材が、球状からなるボールであるので、製造時において基板上に均一に散布することで得られる。

【0015】請求項4記載の液晶表示装置の製造方法は、対向する基板のギャップを形成するギャップ制御部材の面積密度が0.08%以上で、かつ圧縮弾性係数が $150 \times 9.80665 \times 10^4 \text{ Pa}$ (150 kgf/cm^2)以上とした状態で前記基板を貼り合わせ液晶表示素子の空セルを形成する工程と、真空槽内で前記空セルの注入口より液晶を注入後、ある特定のギャップまで $2 \times 9.80665 \times 10^4 \text{ Pa}$ (2 kgf/cm^2)以下の圧力を加えて前記注入口より液晶を押し出す工程とを含む。

【0016】このように、対向する基板のギャップを形成するギャップ制御部材の面積密度が0.08%以上で、かつ圧縮弾性係数が $150 \times 9.80665 \times 10^4 \text{ Pa}$ (150 kgf/cm^2)以上とした状態で基板を貼り合わせ液晶表示素子の空セルを形成する工程と、真空槽内で空セルの注入口より液晶を注入後、ある特定のギャップまで $2 \times 9.80665 \times 10^4 \text{ Pa}$ (2 kgf/cm^2)以下の圧力を加えて注入口より液晶を押し出す工程とを含むので、空セルに液晶を充填した後に適正のギャップにまで液晶を押し出すのにかかる時間を短縮することができる。これにより液晶表示素子の液晶充填のプロセスタクトを大幅に短縮するものであり、簡易的で、かつ従来の製造方法を用いて、高歩留りで製造できるものである。特に、リードタイムの短縮により低コストの液晶パネルを提供することができる。一方、品質ではパネル面内のギャップ均一性が優れたものとなり、完成パネルの振動によるパネル面内の揺れが改良される。

【0017】請求項5記載の液晶表示装置の製造方法は、請求項4において、液晶表示素子の対向する基板のギャップを形成するギャップ制御部材が、基板上に形成された突起である。このように、液晶表示素子の対向する基板のギャップを形成するギャップ制御部材が、基板上に形成された突起であるので、基板の所定位置に予め設けておくことができる。

【0018】請求項6記載の液晶表示装置の製造方法は、請求項4において、液晶表示素子の対向する基板のギャップを形成するギャップ制御部材が、球状からなるボールである。このように、液晶表示素子の対向する基板のギャップを形成するギャップ制御部材が、球状からなるボールであるので、基板上に均一に散布することで得られる。

【0019】請求項7記載の液晶表示装置の製造装置は、請求項4から請求項6のいずれかに記載の製造方法を実施可能とした。このように、請求項4から請求項6

のいずれかに記載の製造方法を実施可能としたので、同様の作用効果が得られる。

【0020】

【発明の実施の形態】この発明の実施の形態を図1～図5に基づいて説明する。図1はこの発明の実施の形態の液晶表示装置の断面図である。

【0021】図1に示すように、液晶表示素子1は、ガラス基板、またはプラスチックやフィルム基板などを用いた対向する2枚の基板2a、2bを有し、両基板2a、2bの内側にはカラーフィルタ9やトランジスタアレイ等のスイッチング能動素子11や透明電極8などを設けることにより、パッシブモード、TN-TFT、IPSなどのデバイスを作ることができる。また、液晶表示素子1の周辺にはシール5を形成し、充填した液晶3を封止する役割を担う。尚、この実施の形態の液晶表示素子1の製造方法は真空注入法であり、シールパターン5には注入口を必要とする。図中、7は配向膜、10はブラックマトリクスである。

【0022】さて、このような液晶表示素子1には、対向する基板2a、2bのギャップがギャップ制御部材により形成される。この場合、3～5 μm 程度の基板間2a、2bのギャップを形成するのにどちらかの基板上に突起6を形成する。この実施の形態ではカラーフィルタ基板2aに形成しているが、アレイ基板2bなどどちらの基板に突起6を形成してもよい。また、どちらかの基板上2a、2bに感光性材料により、所定の位置、大きさの有機物からなる突起6を形成するに際して、突起6と基板2aとの接地面積が20 μm ×20 μm の正方形とし、画素サイズが90 μm ×270 μm の場合、90 μm ピッチの画素配列の3ヶに1ヶの割合で突起6を形成する。この突起6の面積密度は0.54%になる。ここで、突起6の設定場所は透過する画素ではなく、カラーフィルタ基板2aではBM(ブラックマトリクス)10上で、アレイ基板2bではゲート配線、蓄積容量、トランジスタの上で段差のない平坦で設置面積の余裕のある場所が適している。また、ここで用いる突起6の圧縮弾性係数は150×9.80665×10⁴ Pa (150kgf/cm²)以上を必要とする。

【0023】ここで、この上記面積密度は、図2で示すように、0.08%未満では高温時にギャップむらが起こる。これは突起6の接地面積が小さいために、常温時より60℃の高温放置で液晶表示素子1を立てて置くと、下部に液晶3が溜まりギャップむらが起こるものである。また、ここで検討した突起6の弾性係数は上記のように150kgf/cm²以上である。

【0024】そして、図3は既に充填した液晶表示素子1を加圧することにより、最適ギャップにする封口工程について述べる。図3は、縦軸はセルギャップを示し、横軸は液晶表示素子1を加圧する時間を示す。この実施の形態の構成では、上記設置面積が0.04%と0.0

8%を比較すると、図3に示すように、突起密度0.04%のものは0.08%のものよりも短時間で一定のセルギャップ(例えば4.0 μm)に達することができ、しかしながら、更に液晶が押し出され続け安定した領域に到達するまでには0.08 μm よりも時間がかかる。結局、後者の0.08%のものは前者の0.04%のものに比べてセルギャップが安定するまでの時間を短縮することができる。このように、設置面積が小さいパネルでは空セルの中央部が膨らんだ状態であり、この実施の形態では空セルの状態から均一なギャップであることが考えられ、この効果により液晶3を押し出す時間が大幅に短縮することができる。

【0025】図4はこの発明の実施の形態の液晶表示装置の製造方法のフローチャートである。図4に示すように、基板2a、2bを洗浄し、液状の配向膜をオフセット印刷などで塗布した後に仮焼成、本焼成を経て配向膜7を形成し、ラビングなどによる配向処理を行う。一般に、ラビング後には表面の異物や汚れを落とすために水洗浄を実施する。そして、どちらか一方の基板2aにギャップを形成するために所定の場所に、所定の大きさの突起6を事前に設けておくか、または、図7に示したようなスペーサ4を均一に散布する。そのときの条件は上記で述べたように、ギャップを形成する突起6またはスペーサ4の面積密度が0.08%以上で、かつその弾性係数が150kgf/cm²以上からなり、そのギャップを形成する有機物が、基板上に形成された突起6であったり、球状からなるスペーサ(ボール)4を用いたりする。

【0026】次に、どちらか一方の基板2aにシール材5を描画装置やスクリーン印刷により塗布してシール5を形成する。また、両基板2a、2bを上下導通する際には、導電性インキで両基板2a、2bを接続する。シールパターン5には注入口が数ヶ所程度設けられている。その注入口の役割は開口部から液晶3を注入するものである。そして、大気中で両方の基板2a、2bを貼り合わせる。そして、液晶表示素子1のギャップ制御を行うためには、2枚の基板全体2a、2bをエアプレスなどで加圧し、最適なギャップが出たところでシール材5を硬化する。この時、熱硬化型のシール材5を用いるのが一般的である。

【0027】その後、基板表示領域外の部分を切断し、空セルを作り上げる。空セルは大気圧中に放置しても、この実施の形態では適正なギャップに近くなる。注入方式では上記のようにしてできた空セルの注入口の開口部と、液晶3をプールのしたものを真空槽内に入れておき、0.2～0.7 Torr程度で触れるようにして、槽内全体を大気に開放して空セル内に液晶3を充填する。この状態のセルに充填された液晶3は最適量を越えており、ギャップも適正なものより大きくなっている。

【0028】最後に、液晶3を充填した液晶表示素子1

の両面を加圧して最適なギャップにし、注入口を樹脂などで閉じ固める。液晶表示素子1に付着した液晶3を洗浄し、液晶表示素子1全体をアニールして液晶3を再配向処理を行う。

【0029】上記の工程では、充填する液晶3の粘度は一般的に0.1~0.01Pas程度(又は数十cP)であり、液晶3に温度を加えると粘度は低下するが、揮発性のある成分が飛散する恐れがあるので、一般的な製造工程では液晶3に温度を加えることは好ましくない。

【0030】この実施の形態ではすでに液晶表示素子1に充填した液晶3を押し出す方法には、最適な量になるように液晶表示素子1の両面を加圧し、ギャップも適正なものにする。加圧する方法には風船のようなシリコンゴムなどで、液晶表示素子1の片面または両面を押ししたり、エアプレスを用いて定盤で液晶表示素子1の両面を押ししたりする。

【0031】次に、図5で示すように既に充填した液晶表示素子1を $2 \times 9.80665 \times 10^4$ Pa (2 kgf/cm^2)以上の圧力で押すと、上記で示す条件の面積密度が0.08%以上で、かつその弾性係数が 150 kgf/cm^2 以上からなる突起6が潰れたり、スペーサ4が破壊したり、カラーフィルタ2aに陥没したりする。故に、この実施の形態では 2 kgf/cm^2 以下の圧力で既に充填した液晶表示素子1をある特定のギャップまで押す必要がある。

【0032】以上のようにこの実施の形態では、真空槽内で液晶3を注入する2枚以上の基板2a、2bからなる液晶表示素子1の空セルにおいて、前記液晶表示素子1の2枚以上の基板2a、2bのギャップを形成する有機物または無機物の面積密度が0.08%以上で、かつその弾性係数が 150 kgf/cm^2 以上からなり、そのギャップを形成する有機物が、基板2a上に形成された突起6であったり、球状からなるスペーサ(ボール)4を用いたりすることにより、既に充填した液晶表示素子1の加圧後、最適ギャップにする封口工程で、液晶3を押し出す時間が大幅に短縮することができる。

【0033】なお、上記製造方法を実施可能とした液晶表示装置の製造装置として構成してもよい。

【0034】

【発明の効果】この発明の請求項1記載の液晶表示装置によれば、液晶表示素子の対向する基板のギャップを形成するギャップ制御部材の面積密度が0.08%以上で、かつ圧縮弾性係数が $150 \times 9.80665 \times 10^4$ Pa (150 kgf/cm^2)以上であるので、製造時において、空セルに液晶を充填した後に適正のギャップにまで液晶を押し出すのにかかる時間を短縮することができる。特に、リードタイムの短縮により低コストの液晶パネルを提供できるとともに、品質ではパネル面内のギャップ均一性が優れたものとなり、完成パネルの振動によるパネル面内の揺れが改良される。

【0035】請求項2では、液晶表示素子の対向する基板のギャップを形成するギャップ制御部材が、基板上に形成された突起であるので、製造時において基板の所定位置に予め設けておくことができる。

【0036】請求項3では、液晶表示素子の対向する基板のギャップを形成するギャップ制御部材が、球状からなるボールであるので、製造時において基板上に均一に散布することで得られる。

【0037】この発明の請求項4記載の液晶表示装置の製造方法によれば、対向する基板のギャップを形成するギャップ制御部材の面積密度が0.08%以上で、かつ圧縮弾性係数が $150 \times 9.80665 \times 10^4$ Pa (150 kgf/cm^2)以上とした状態で基板を貼り合わせ液晶表示素子の空セルを形成する工程と、真空槽内で空セルの注入口より液晶を注入後、ある特定のギャップまで $2 \times 9.80665 \times 10^4$ Pa (2 kgf/cm^2)以下の圧力を加えて注入口より液晶を押し出す工程とを含むので、空セルに液晶を充填した後に適正のギャップにまで液晶を押し出すのにかかる時間を短縮することができる。これにより液晶表示素子の液晶充填のプロセスを大幅に短縮するものであり、簡易的で、かつ従来の製造方法を用いて、高歩留りで製造できるものである。特に、リードタイムの短縮により低コストの液晶パネルを提供することができる。一方、品質ではパネル面内のギャップ均一性が優れたものとなり、完成パネルの振動によるパネル面内の揺れが改良される。

【0038】今後、液晶パネルのインチサイズはより大型化することは明らかで、液晶押し出し時間の長さが問われており、ギャップ均一性もさらに困難になるが、この発明の製造方法によりリードタイムの短縮や高品質を得ることができる。

【0039】請求項5では、液晶表示素子の対向する基板のギャップを形成するギャップ制御部材が、基板上に形成された突起であるので、基板の所定位置に予め設けておくことができる。

【0040】請求項6では、液晶表示素子の対向する基板のギャップを形成するギャップ制御部材が、球状からなるボールであるので、基板上に均一に散布することで得られる。

【0041】この発明の請求項7記載の液晶表示装置の製造装置によれば、請求項4から請求項6のいずれかに記載の製造方法を実施可能としたので、同様の作用効果が得られる。

【図面の簡単な説明】

【図1】この発明の実施の形態の液晶表示装置の断面図

【図2】この発明の実施の形態の面積密度とギャップむらの関係図

【図3】この発明の実施の形態のセルギャップと加圧時間の関係図

【図4】この発明の実施の形態の製造フローチャート図

【図5】この発明の実施の形態の加圧力とギャップむらの関係図

【図6】従来例の製造フローチャート図

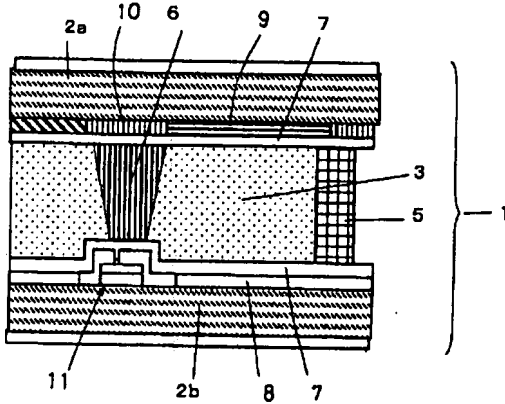
【図7】従来例の液晶表示装置の断面図

【符号の説明】

- 1 液晶表示素子
- 2a, 2b 基板
- 3 液晶

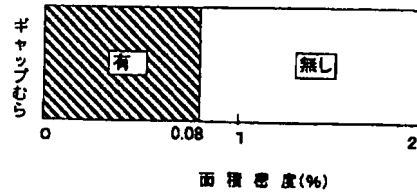
- 4 スペーサ
- 5 シール
- 6 突起
- 7 配向膜
- 8 透明電極
- 9 カラーフィルタ
- 10 ブラックマトリクス
- 11 スイッチング能動素子

【図1】

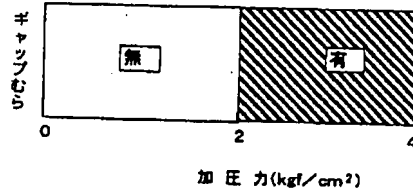


- 1 液晶表示素子
- 2a, 2b 基板
- 3 液晶
- 5 シール
- 6 突起

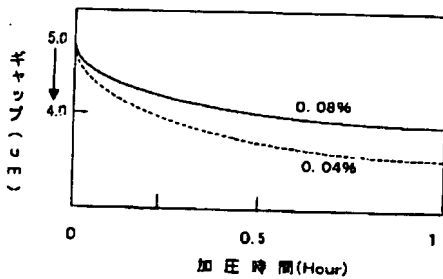
【図2】



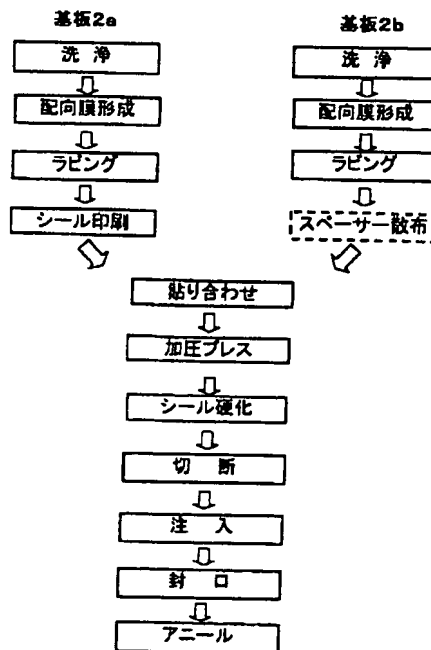
【図5】



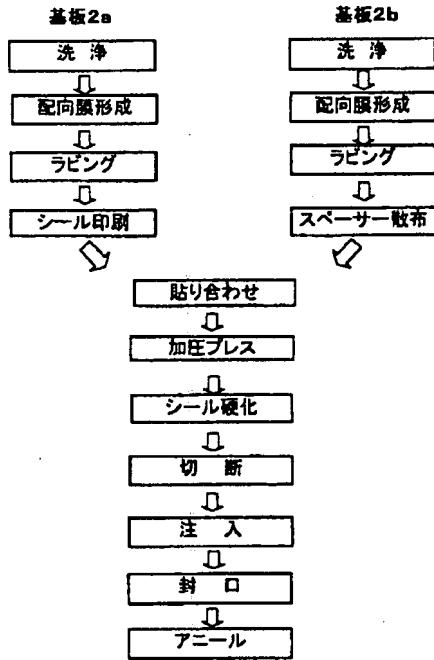
【図3】



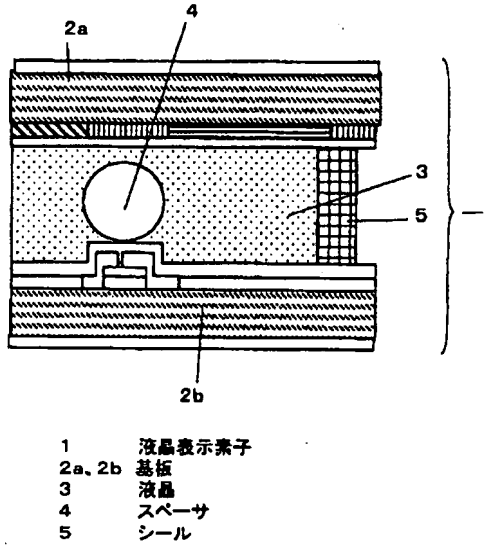
【図4】



【図6】



【図7】



フロントページの続き

(72)発明者 炭田 祉朗
 大阪府門真市大字門真1006番地 松下電器
 産業株式会社内

Fターム(参考) 2H089 LA07 LA09 LA10 LA16 LA20
 NA09 NA32 NA60 QA12 QA14